

## Bedienungsanleitung

Funkempfänger extern HR120033

### Warnhinweise:

1. Kinder von dem Gerät und den Installationsarbeiten fernhalten.
2. Prüfen Sie vor Inbetriebnahme die Kabel auf einwandfreie Verbindung und schadlosem Zustand. Andernfalls müssen die Kabelverbindungen von einer qualifizierten Fachkraft ausgetauscht werden, um Gefahren (z.B. elektrischer Schlag ect.) zu vermeiden.
3. Prüfen Sie, ob die L-, N- und Schutzleiter korrekt verbunden sind.

## 1. Technische Daten

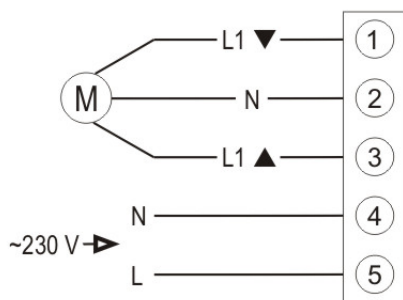
### Empfänger

Strom: Wechselspannung 230V, 50Hz

Leistung: max. 400 W

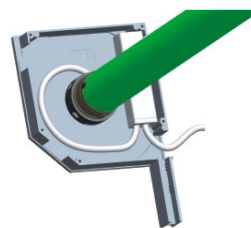
Der Empfänger schaltet nach 4 Minuten Dauerbetrieb automatisch ab. Der Empfänger kann Signale von 15 verschiedenen Kanälen empfangen.

## 2. Anschlüsse



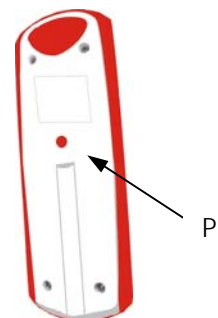
1. Motor Ab/Auf L1-Leiter (braun/schwarz)
2. Motor neutraler N-Leiter (blau)
3. Motor Auf/Ab L1-Leiter (schwarz/braun)
4. Netz N-Leiter (blau)
5. Netz L-Leiter (braun od. schwarz)

**Hinweis:** Sind alle Leiter korrekt mit dem Empfänger verbunden, so quitiert der Motor nach Verbindung mit der Netzspannung durch kurzes bewegen in beide Richtungen und die rote LED auf der Platine des Empfängers leuchtet.



### Achtung!

Durch diese Kabelführung vermeiden Sie, dass kondensiertes Wasser in dem Empfänger gelangt. Das Wasser tropft so an der untersten Stelle vom Kabel ab.



### 3. Programmierung – Achtung: Bedienungsanleitung Handsender bereithalten

Bitte beachten:

- kurzes Drücken wie unten erwähnt bedeutet: drücke 0,5 sek.
- langes Drücken bedeutet: drücke 3 sek., Abstand zwischen 2 mal drücken 1 sek.
- Bei Signalstörung bzw. Fehlschlag bitte erneut starten.

#### 3.1. Einlernen des Masterkanals auf den Empfänger:

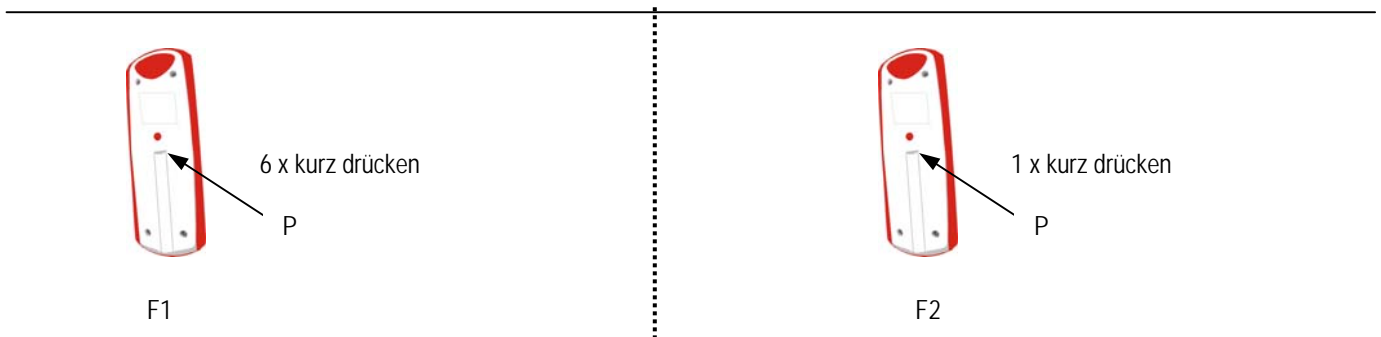
- Drücken Sie 1 x kurz den SW-Knopf des Empfängers: die rote LED erlischt und der Motor bewegt sich kurz in beide Richtungen.
- Innerhalb der nächsten 10 Sek. 1 x kurz den P-Knopf auf der Handsenderrückseite drücken: der Motor bewegt sich kurz in beide Richtungen und die rote LED leuchtet. Das Einlernen war erfolgreich.

Hinweis: Führen Sie den Vorgang mit einem weiteren Kanal/Handsender durch, so werden dadurch die zuvor gespeicherten Informationen des Empfängers gelöscht, d.h. der nun eingelernte Kanal ist jetzt der „Master“. Sie können pro Empfänger nur 1 Masterkanal programmieren.

#### Einen neuen Funksender/Kanal zufügen – nur mit „Master“ möglich

Voraussetzung: Funksender/Kanal F1 wurde bereits eingelernt

- 6 x kurz P von F1 drücken und der Motor dreht kurz in beide Richtungen = Signal wurde angenommen.
- Innerhalb der nächsten 10 Sek. 1 x kurz den Einstellknopf P von F2 drücken und der Motor dreht kurz in beide Richtungen = Funksender/Kanal F2 wurde erfolgreich zugefügt. Incl. „Masterkanal“ können bis zu 15 Kanäle auf den HR120033 programmiert werden.



#### 3.2. Empfängerdaten löschen – 2 Methoden möglich

**Methode A** – mit Master- oder zugefügtem Kanal möglich

Zunächst drücken Sie die Stop-Taste, dann den Einstellknopf P 3 x kurz drücken. Anschließend 1 x kurz den „Auf“-Taste drücken und der Motor dreht kurz in beide Richtungen = das löschen war erfolgreich.

Alle programmierten Kanäle incl. Masterkanal sind aus dem Speicher des HR120033 gelöscht. Der Empfänger muss wie unter 3.1. beschrieben mit einem Masterkanal neu eingelernt werden.

**Methode B**

Langes Drücken des SW-Knopfes bis der Motor 4 x kurz in beide Richtungen dreht = alle Kanäle wurden erfolgreich gelöscht.

Alle programmierten Kanäle incl. Masterkanal sind aus dem Speicher des HR120033 gelöscht. Der Empfänger muss wie unter 3.1. beschrieben mit einem Masterkanal neu eingelernt werden.

#### 3.3. die Richtung wechseln

Drücken Sie zunächst die „Stop“-Taste, dann kurz 3 x den Einstellknopf P drücken. Innerhalb der nächsten 10 sek. 1 x kurz die „Ab“-Taste drücken und der Motor dreht kurz in beide Richtungen = Richtung wurde erfolgreich gewechselt.

### 4. Funktionsstörungen: Kontrolle und Behebung

Störung	Art der Behebung
Keine Reaktion	Netzversorgung und Kabelverbindungen des HR120033 prüfen. Batterie des Handsenders prüfen. Programmiereinstellungen prüfen.
Das LED-Licht auf dem Funksender leuchtet zwar, aber der Empfänger nimmt keine Signale an.	Kabelverbindungen u. Programmierereinstellungen prüfen